



FANselect

valeur nominale

version FANselect V 1.01 (230221), AMCA V 1.03 September, 2021
RLT V 1.00 Dezember, 2021 / 1.23.02.21 | 808 | (utilisateur Depairspez)

21.02.2023

1



GR45I-ZID.DG.CR

116901/A01

3~ 380-480V 50Hz P1 2.40kW
 3.90-3.10A 2050/MIN 40°C
 3~ 380-480V 60Hz P1 2.40kW
 3.90-3.10A 2050/MIN 40°C
 IP55 THCL155

plan

version FANselect V 1.01 (230221), AMCA V 1.03 September, 2021
RLT V 1.00 Dezember, 2021 / 1.23.02.21 | 808 | (utilisateur Depairspez)

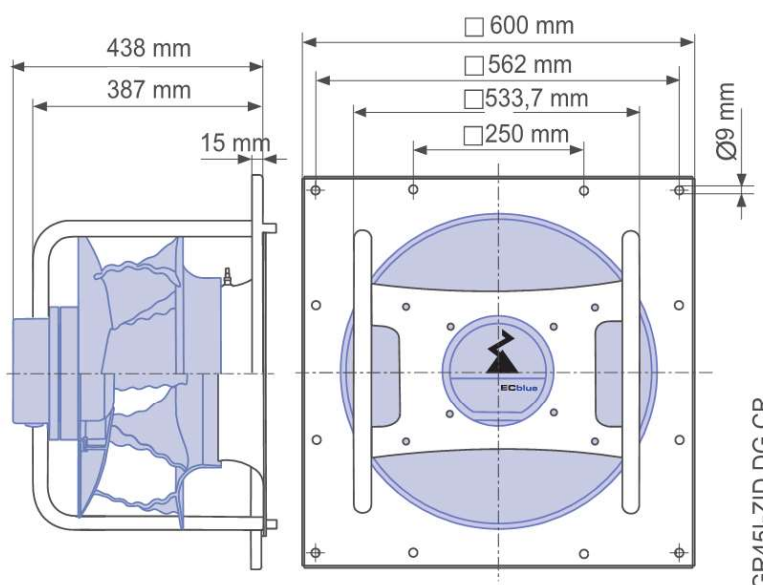
21.02.2023

1



GR45I-ZID.DG.CR

116901/A01



GR45I-ZID.DG.CR

schéma de bobinage

version FANselect V 1.01 (230221), AMCA V 1.03 September, 2021
RLT V 1.00 Dezember, 2021 / 1.23.02.21 | 808 | (utilisateur Depairspez)

21.02.2023

1



GR45I-ZID.DG.CR

116901/A01

